

арт. 8202 Серия «Форли»

Журнальный стол



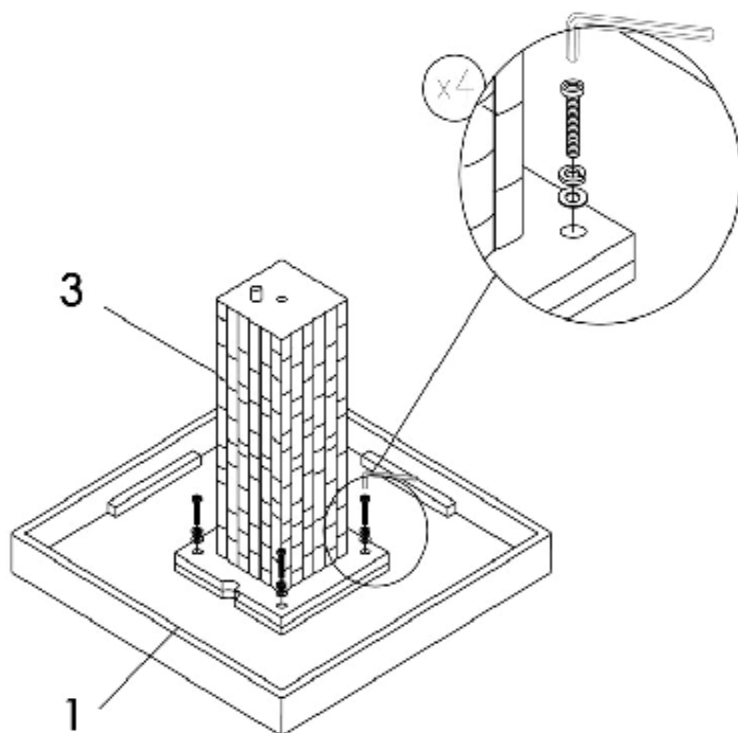
Размеры: L61xW61xH62

Столешница: березовая фанера, шпон. Ножки: массив бука. Украшены мозаикой из деревянных пластин разного оттенка (массив дуба).

<p>1</p> <p>x 1</p>	<p>2</p> <p>x 1</p>	<p>3</p> <p>x 1</p>
<p>4</p> <p>x 5</p>	<p>5</p> <p>x 5</p>	<p>6</p> <p>x 5</p>
<p>7</p> <p>x 1</p>		

Для сборки стола требуется не менее 2-х человек.
 Сначала необходимо **наживить** все болты как показано на рисунке,
 затем затянуть!

1



2

